

Dell™ Inspiron™ 410 Servicehandbok

[Teknisk översikt](#)

[Innan du börjar](#)

[Toppöjle](#)

[Underhölje](#)

[I/O-panel](#)

[Ram](#)

[I/O-konsol](#)

[Optisk enhet](#)

[Enhetsfack](#)

[Strömknappskonsol](#)

[Knappcells batteri](#)

[Infrarött kort](#)

[Hårddisk](#)

[Trådlöst Mini-Card-kort](#)

[Minnesmoduler](#)

[Processorns kylfläns](#)

[Processorn](#)


[Chassifläkt](#)

[Grafikkort](#)

[Moderkort](#)

[Systeminställningar](#)

Obs, viktigt och varningar

 **OBS!** Detta meddelande innehåller viktig information som kan hjälpa dig att få ut mer av din dator.

 **VIKTIGT! VIKTIGT!** indikerar risk för skada på maskinvaran eller förlust av data, samt ger information om hur du undviker problemet.

 **VARNING! VARNING!** indikerar risk för skada på egendom eller person, eller livsfara.

Informationen i det här dokumentet kan komma att ändras.
© 2010 Dell Inc. Med ensamrätt.

Återgivning i någon form utan skriftligt tillstånd från Dell Inc. är strängt förbjuden.

Varumärken som används i den här texten: *Dell*, *DELL*-logotypen och *Inspiron* är varumärken som tillhör Dell Inc.; *Microsoft*, *Windows*, *Windows Vista* och startknappslogotypen i *Windows* är varumärken eller registrerade varumärken som tillhör Microsoft Corporation i USA och/eller andra länder.

Övriga varumärken kan användas i dokumentet som hänvisning till antingen de enheter som gör anspråk på varumärkena eller deras produkter. Dell Inc. frånsäger sig allt ägarintresse av andra varumärken än sina egna.

Regelmodell: D03U-serien
Regeltyp: D03U001

Augusti 2010 Rev. A00

[Tillbaka till innehållssidan](#)

Innan du börjar

Dell™ Inspiron™ 410 Servicehandbok

- [Rekommenderade verktyg](#)
- [Stänga av datorn](#)
- [Säkerhetsanvisningar](#)

I den här handboken beskrivs hur du tar bort och installerar komponenter i datorn. Om inget annat nämns förutsätter varje procedur följande:


- 1 Du har genomfört stegen i [Stänga av datorn](#) och [Säkerhetsanvisningar](#).
- 1 Du har läst säkerhetsinformationen som medföljde datorn.
- 1 Komponenter kan bytas ut eller - om de införskaffas separat - installeras genom att borttagningsproceduren utförs i omvänd ordning.

Rekommenderade verktyg

Procedurerna i detta dokument kan kräva att följande verktyg används:



- 1 Liten kryssmejsel
- 1 Insexmejsel
- 1 Platt skruvmejsel
- 1 BIOS-uppdateringsprogram finns på support.dell.com

Stänga av datorn


 **VIKTIGT!** Undvik dataförlust genom att spara och stänga alla öppna filer och avsluta alla program innan du stänger av datorn.

1. Spara och stäng alla öppna filer samt avsluta alla öppna program.
2. Stäng av operativsystemet:

Windows Vista®:

Klicka på **Start**  och klicka på pilen  och sedan på **Stäng av**.





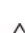

Windows 7:

Klicka på **Start**  och sedan på **Stäng av**.

3. Kontrollera att datorn är avstängd. Om datorn inte stängdes av automatiskt när du stängde av operativsystemet trycker du ner och håller in strömknappen tills datorn stängs av.

Säkerhetsanvisningar

Följ säkerhetsanvisningarna nedan för att skydda dig och datorn mot potentiella skador.

-  **WARNING!** Innan du utför något arbete inuti datorn ska du läsa säkerhetsinstruktionerna som medföljde datorn. Mer information om säker hantering finns på hemsidan för regelbaserad på www.dell.com/regulatory_compliance.
-  **WARNING!** Koppla från alla strömkällor innan du öppnar datorn för att byta ut, ta bort eller installera utrustning. När installationen är färdig måste du stänga igen alla öppnade utrymmen ordentligt innan du ansluter till strömkällan.
-  **VIKTIGT!** Endast kvalificerade servicetekniker får ta bort datorkåpan och hantera komponenter inuti datorn. I säkerhetsanvisningarna finns fullständig information om säkerhetsåtgärder, hur du arbetar inuti datorn, och skyddar dig mot elektriska stötar.
-  **VIKTIGT!** Undvik elektrostatisk urladdning genom att jorda dig själv med hjälp av ett antistatarmband eller vidrör en omålad metallyta (t.ex. en kontakt på datorn) med jämna mellanrum.
-  **VIKTIGT!** När du kopplar bort en kabel ska du alltid dra i kontakten eller i dess dragflik, inte i själva kabeln. När du drar isär kontaktdon håller du dem korrekt riktade för att undvika att kontaktstiften böjs. Se även till att båda kontaktorna är korrekt inriktade innan du kopplar in kabeln.
-  **VIKTIGT!** För att undvika att skada datorn ska du utföra följande åtgärder innan du börjar arbeta i den.

1. Se till att arbetsytan är ren och plan så att inte datorhöljet skadas.
2. Stäng av datorn (se [Stänga av datorn](#)) och alla anslutna enheter.

⚠ VIKTIGT! Nätverkskablar kopplas först loss från datorn och sedan från nätverksenheten.

3. Koppla bort alla tele- och nätverkskablar från datorn.
4. Koppla loss datorn och alla anslutna enheter från eluttagen.
5. Koppla bort alla anslutna enheter från datorn.
6. Håll strömbrytaren intryckt när systemet är bortkopplat för att moderkortet jordas.

[Tillbaka till innehållssidan](#)

[Tillbaka till innehållssidan](#)

Underhölje

Dell™ Inspiron™ 410 Servicehandbok

- [Ta bort underhöljet](#)
- [Sätta tillbaka underhöljet](#)

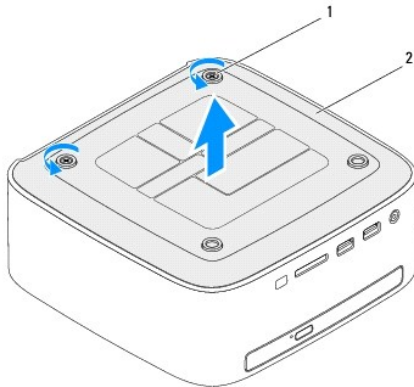
⚠ VARNING! Innan du utför något arbete inuti datorn ska du läsa säkerhetsinstruktionerna som medföljde datorn. Mer information om säker hantering finns på hemsidan för regel efterlevnad på www.dell.com/regulatory_compliance.

⚠ VIKTIGT! Reparationer av datorn får endast utföras av kvalificerade servicetekniker. Skador som uppstår till följd av service som inte har godkänts av Dell omfattas inte av garantin.

⚠ VIKTIGT! Undvik elektrostatisk urladdning genom att jorda dig själv med hjälp av ett antistatarmband eller vidrör en omålad metallyta (t.ex. en kontakt på datorn) med jämna mellanrum.

Ta bort underhöljet

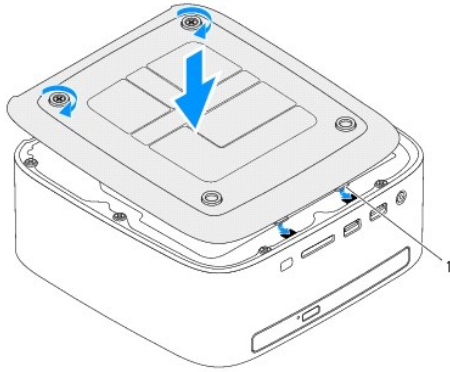
1. Följ anvisningarna i [Innan du börjar](#).
2. Vänd datorn upp och ner.
3. Skruva loss de två fästskruvarna som fäster underhöljet i chassit.
4. Lyft bort underhöljet från datorn.



1	fästskruvar (2)	2	underhölje
---	-----------------	---	------------

Sätta tillbaka underhöljet

1. Följ anvisningarna i [Innan du börjar](#).
2. Justera flikarna på underhöljet med öppningarna på datorn.



1	flikar (2)
---	------------

3. Skruva åt de två fästskruvarna som fäster underhöljet i chassit.

⚠ VIKTIGT! Innan du startar datorn sätter du tillbaka alla skruvar och kontrollerar att inga lösa skruvar ligger kvar inuti datorn. Om du inte gör det kan datorn skadas.

4. Anslut datorn och alla anslutna enheter till eluttagen och starta dem.

[Tillbaka till innehållssidan](#)

[Tillbaka till innehållssidan](#)

Trådlöst Mini-Card-kort

Dell™ Inspiron™ 410 Servicehandbok

- [Ta bort Mini-Card-kortet](#)
- [Sätta tillbaka Mini-Card-kort](#)

⚠ VARNING! Innan du utför något arbete inuti datorn ska du läsa säkerhetsinstruktionerna som medföljde datorn. Mer information om säker hantering finns på hemsidan för regel efterlevnad på www.dell.com/regulatory_compliance.

⚠ VIKTIGT! Reparationer av datorn får endast utföras av kvalificerade servicetekniker. Skador som uppstår till följd av service som inte har godkänts av Dell omfattas inte av garantin.

⚠ VIKTIGT! Undvik elektrostatisk urladdning genom att jorda dig själv med hjälp av ett antistatarmband eller vidrör en omålad metallyta (t.ex. en kontakt på datorn) med jämna mellanrum.

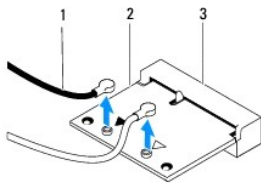
📌 OBS! Dell garanterar inte att Mini-Card-kort från andra leverantörer är kompatibla med Dells datorer och tillhandahåller inte heller support för sådana kort.

Om du beställde ett trådlöst Mini-Card-kort tillsammans med datorn är det redan installerat.

Datorn har stöd för en halv Mini-Card-plats för trådlöst nätverk (WLAN).

Ta bort Mini-Card-kortet

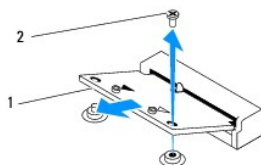
1. Följ anvisningarna i [Innan du börjar](#).
2. Ta bort topphöljat (se [Ta bort topphöljat](#)).
3. Ta bort ramen (se [Ta bort ramen](#)).
4. Ta bort den optiska enheten (se [Ta bort den optiska enheten](#)).
5. Ta bort enhetsfacket (se [Ta bort enhetsfacket](#)).
6. Leda reda på Mini Card-kortet (se [Komponenter på systemkortet](#)).
7. Koppla bort antennkablarna från Mini Card-kortet.



1	antennkablar (2)	2	Mini-Card-kort
3	kontakt på moderkortet		

8. Ta bort skruven som fäster Mini-Card-kortet på kontakten på moderkortet.
9. Lyft bort Mini-Card-kortet från kontakten på moderkortet.

⚠ VIKTIGT! När Mini-Card-kortet inte sitter i datorn ska det förvaras i en skyddande antistatisk förpackning (se "Skydd mot elektrostatisk urladdning" i säkerhetsinstruktionerna som medföljde datorn).



1	Mini-Card-kort	2	skruv
---	----------------	---	-------

Sätta tillbaka Mini-Card-kort

△ **VIKTIGT! Kontakterna kan bara sättas in på ett sätt. Om du försöker sätta i kontakterna med våld kan du skada kontakterna.**

△ **VIKTIGT! Kontrollera att det inte finns några kablar eller antennkablar under Mini-Card-kortet eftersom det kan skada kortet.**

1. Följ anvisningarna i [Innan du börjar](#).
2. Passa in skåran i Mini Card-kortet med spåret i moderkortets kontakt.
3. Sätt i Mini-Card-kortet med 45 graders vinkel i moderkortets kontakt.
4. Tryck ned andra sidan av Mini-Card-kortet och sätt tillbaka skruven som fäster Mini-Card-kortet på kontakten på moderkortet.
5. Anslut antennablarna som hör till det Mini-Card-kort du installerar. I följande tabell visas färgschemat för antennablarna för det Mini-Card-kort som datorn har stöd för.

Kontakter på Mini-Card-kort	Färgschema för antennkablar
WLAN (2 antennkablar)	
Huvudentennkabel för WLAN (vit triangel)	vit
Hjälpantennkabel för WLAN (svart triangel)	svart

6. Sätt tillbaka enhetsfacket (se [Sätta tillbaka enhetsfacket](#)).
7. Sätt tillbaka den optiska enheten (se [Sätta tillbaka den optiska enheten](#)).
8. Sätt tillbaka ramen (se [Sätta tillbaka ramen](#)).
9. Sätt tillbaka topphöljet (se [Sätta tillbaka topphöljet](#)).

△ **VIKTIGT! Innan du startar datorn sätter du tillbaka alla skruvar och kontrollerar att inga lösa skruvar ligger kvar inuti datorn. Om du inte gör det kan datorn skadas.**

10. Anslut datorn och alla anslutna enheter till eluttagen och starta dem.
-

[Tillbaka till innehållssidan](#)

[Tillbaka till innehållssidan](#)

Knappcellsbatteri

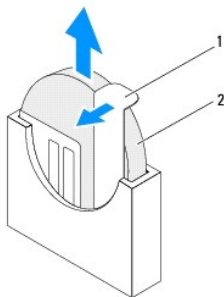
Dell™ Inspiron™ 410 Servicehandbok

- [Ta bort knappcellsbatteriet](#)
- [Sätta tillbaka knappcellsbatteriet](#)

- ⚠ **VARNING!** Innan du utför något arbete inuti datorn ska du läsa säkerhetsinstruktionerna som medföljde datorn. Mer information om säker hantering finns på hemsidan för regel efterlevnad på www.dell.com/regulatory_compliance.
- ⚠ **VARNING!** Ett nytt batteri kan explodera om det installeras felaktigt. Byt endast ut batteriet mot ett av samma eller motsvarande typ som rekommenderas av tillverkaren. Kassera förbrukade batterier i enlighet med tillverkarens anvisningar.
- ⚠ **VIKTIGT!** Reparationer av datorn får endast utföras av kvalificerade servicetekniker. Skador som uppstår till följd av service som inte har godkänts av Dell omfattas inte av garantin.
- ⚠ **VIKTIGT!** Undvik elektrostatisk urladdning genom att jorda dig själv med hjälp av ett antistatarmband eller vidrör en omålad metallyta (t.ex. en kontakt på datorn) med jämna mellanrum.

Ta bort knappcellsbatteriet

1. Notera informationen på alla skärmar i systeminställningsprogrammet (se [Systeminställningar](#)) så att du kan återställa rätt inställningar när du har installerat det nya knappcellsbatteriet.
2. Följ anvisningarna i [Innan du börjar](#).
3. Ta bort topphöljets (se [Ta bort topphöljets](#)).
4. Ta bort ramen (se [Ta bort ramen](#)).
5. Ta bort den optiska enheten (se [Ta bort den optiska enheten](#)).
6. Ta bort enhetsfacket (se [Ta bort enhetsfacket](#)).
7. Leta reda på knappcellsbatterisockeln (se [Komponenter på systemkortet](#)).
8. Dra försiktigt bort frigöringsspaken från knappcellsbatteriet och lyft ut knappcellsbatteriet från sockeln.



1	frigöringsspak	2	knappcellsbatteri
---	----------------	---	-------------------

Sätta tillbaka knappcellsbatteriet

1. Följ anvisningarna i [Innan du börjar](#).
2. Sätt i det nya knappcellsbatteriet i sockeln med den sida som är märkt med "+" åt vänster.
3. Sätt tillbaka enhetsfacket (se [Sätta tillbaka enhetsfacket](#)).
4. Sätt tillbaka den optiska enheten (se [Sätta tillbaka den optiska enheten](#)).
5. Sätt tillbaka ramen (se [Sätta tillbaka ramen](#)).

6. Sätt tillbaka topphöljet (se [Sätta tillbaka topphöljet](#)).

△ VIKTIGT! Innan du startar datorn sätter du tillbaka alla skruvar och kontrollerar att inga lösa skruvar ligger kvar inuti datorn. Om du inte gör det kan datorn skadas.

7. Återanslut datorn och kringutrustningen till eluttagen och starta dem.

8. Öppna systeminställningsprogrammet (se [Systeminställningar](#)) och återställ inställningarna som du noterade i [steg 1](#).

[Tillbaka till innehållssidan](#)

[Tillbaka till innehållssidan](#)

Grafikkort

Dell™ Inspiron™ 410 Servicehandbok

- [Ta bort grafikkortet](#)
- [Sätta tillbaka grafikkortet](#)

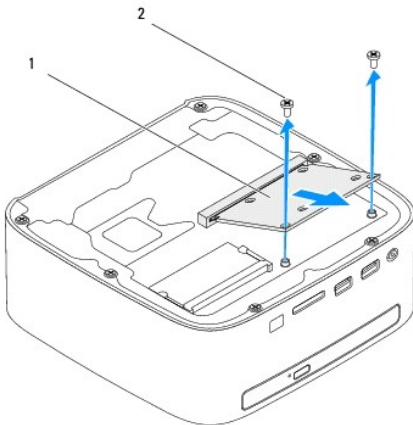
⚠ VARNING! Innan du utför något arbete inuti datorn ska du läsa säkerhetsinstruktionerna som medföljde datorn. Mer information om säker hantering finns på hemsidan för regel efterlevnad på www.dell.com/regulatory_compliance.

⚠ VIKTIGT! Reparationer av datorn får endast utföras av kvalificerade servicetekniker. Skador som uppstår till följd av service som inte har godkänts av Dell omfattas inte av garantin.

⚠ VIKTIGT! Undvik elektrostatisk urladdning genom att jorda dig själv med hjälp av ett antistatarmband eller vidrör en omålad metallyta (t.ex. en kontakt på datorn) med jämna mellanrum.

Ta bort grafikkortet

1. Följ anvisningarna i [Innan du börjar](#).
2. Ta bort underhöljet (se [Ta bort underhöljet](#)).
3. Ta bort de två skruvarna som fäster grafikkortet på moderkortet.
4. Ta bort grafikkortet ur kontakten på moderkortet.



1	grafikkort	2	skruvar (2)
---	------------	---	-------------

Sätta tillbaka grafikkortet

1. Följ anvisningarna i [Innan du börjar](#).
2. Rikta in skåran på grafikkortet med spåret i moderkortets kontakt.
3. Sätt i grafikkortet med 45 graders vinkel i kontakten på moderkortet.
4. Tryck ned den andra sidan av grafikkortet och sätt tillbaka de två skruvarna som fäster grafikkortet i kontakten på moderkortet.
5. Sätt tillbaka underhöljet (se [Sätta tillbaka underhöljet](#)).

⚠ VIKTIGT! Innan du startar datorn sätter du tillbaka alla skruvar och kontrollerar att inga lösa skruvar ligger kvar inuti datorn. Om du inte gör det kan datorn skadas.

6. Anslut datorn och alla anslutna enheter till eluttagen och starta dem.

[Tillbaka till innehållssidan](#)

[Tillbaka till innehållssidan](#)

Hårddisk

Dell™ Inspiron™ 410 Servicehandbok

- [Ta bort hårddisken](#)
- [Sätta tillbaka hårddisken](#)

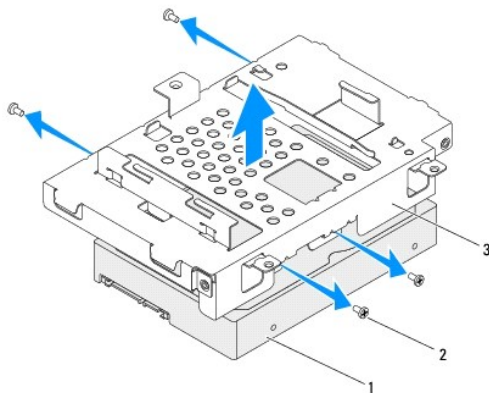
- ⚠ **VARNING!** Innan du utför något arbete inuti datorn ska du läsa säkerhetsinstruktionerna som medföljde datorn. Mer information om säker hantering finns på hemsidan för regel efterlevnad på www.dell.com/regulatory_compliance.
- ⚠ **VARNING!** Om du tar bort hårddisken från datorn medan enheten är varm, ska du inte vidröra hårddiskens metallhölje.
- ⚠ **VIKTIGT!** Reparationer av datorn får endast utföras av kvalificerade servicetekniker. Skador som uppstår till följd av service som inte har godkänts av Dell omfattas inte av garantin.
- ⚠ **VIKTIGT!** Undvik elektrostatisk urladdning genom att jorda dig själv med hjälp av ett antistatarmband eller vidrör en omålad metallyta (t.ex. en kontakt på datorn) med jämna mellanrum.
- ⚠ **VIKTIGT!** Stäng av datorn (se [Stänga av datorn](#)) innan du tar bort hårddisken. Annars riskerar du att förlora data på hårddisken. Ta inte bort hårddisken medan datorn är påslagen eller i viloläge.
- ⚠ **VIKTIGT!** Hårddiskar är mycket känsliga. Var försiktig när du hanterar hårddisken.
- ⚠ **OBS!** Dell garanterar inte att hårddiskar från andra leverantörer är kompatibla med Dells datorer och tillhandahåller inte heller support för sådana enheter.
- ⚠ **OBS!** Om du tänker sätta in en hårddisk från en annan leverantör än Dell måste du installera ett operativsystem, drivrutiner och verktyg på den.

Ta bort hårddisken

1. Följ anvisningarna i [Innan du börjar](#).
2. Ta bort topphöljat (se [Ta bort topphöljat](#)).
3. Ta bort ramen (se [Ta bort ramen](#)).
4. Ta bort den optiska enheten (se [Ta bort den optiska enheten](#)).
5. Ta bort enhetsfacket (se [Ta bort enhetsfacket](#)).

⚠ **VIKTIGT!** När hårddisken inte sitter i datorn ska den förvaras i en skyddande antistatisk förpackning (se "Skydd mot elektrostatisk urladdning" i säkerhetsinstruktionerna som medföljde datorn).

6. Ta bort de fyra skruvarna som fäster hårddisken i enhetsfacket.
7. Lyft bort enhetsfacket från hårddisken.



1	hårddisk	2	skruvar (4)
3	enhetsfack		

Sätta tillbaka hårddisken

1. Följ anvisningarna i [Innan du börjar](#).
2. Om hårddisken är ny packar du upp den ur förpackningen. Spara originalförpackningen till förvaring eller frakt av hårddisken.
3. Rikta in skruvhålen på enhetsfacket med skruvhålen på hårddisken.
4. Sätt tillbaka de fyra skruvarna som fäster hårddisken i enhetsfacket.
5. Sätt tillbaka enhetsfacket (se [Sätta tillbaka enhetsfacket](#)).
6. Sätt tillbaka den optiska enheten (se [Sätta tillbaka den optiska enheten](#)).
7. Sätt tillbaka ramen (se [Sätta tillbaka ramen](#)).
8. Sätt tillbaka topphöljat (se [Sätta tillbaka topphöljat](#)).

⚠ VIKTIGT! Innan du startar datorn sätter du tillbaka alla skruvar och kontrollerar att inga lösa skruvar ligger kvar inuti datorn. Om du inte gör det kan datorn skadas.

9. Anslut datorn och alla anslutna enheter till eluttagen och starta dem.
10. Installera datorns operativsystem om det behövs. Se "Återställa operativsystemet" i *Installationshandboken*.
11. Installera datorns drivrutiner och verktygsprogram om det behövs.

[Tillbaka till innehållssidan](#)

[Tillbaka till innehållssidan](#)

Enhetsfack

Dell™ Inspiron™ 410 Servicehandbok

- [Ta bort enhetsfacket](#)
- [Sätta tillbaka enhetsfacket](#)

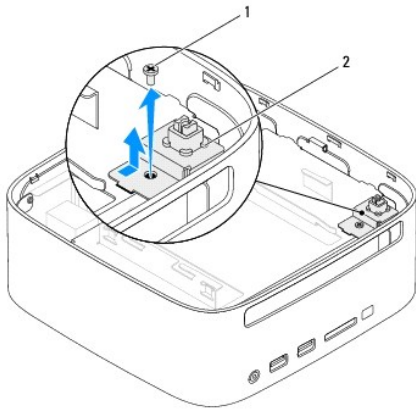
⚠ VARNING! Innan du utför något arbete inuti datorn ska du läsa säkerhetsinstruktionerna som medföljde datorn. Mer information om säker hantering finns på hemsidan för regel efterlevnad på www.dell.com/regulatory_compliance.

⚠ VIKTIGT! Reparationer av datorn får endast utföras av kvalificerade servicetekniker. Skador som uppstår till följd av service som inte har godkänts av Dell omfattas inte av garantin.

⚠ VIKTIGT! Undvik elektrostatisk urladdning genom att jorda dig själv med hjälp av ett antistatarmband eller vidrör en omålad metallyta (t.ex. en kontakt på datorn) med jämna mellanrum.

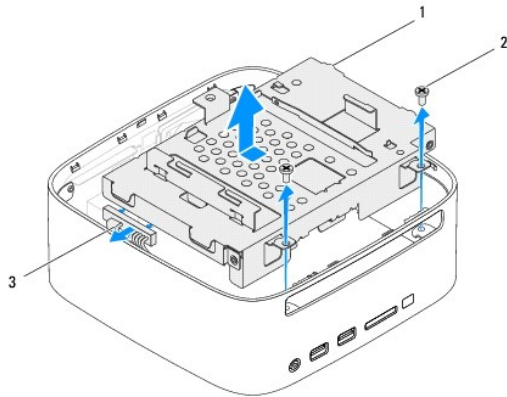
Ta bort enhetsfacket

1. Följ anvisningarna i [Innan du börjar](#).
2. Ta bort topphöljiet (se [Ta bort topphöljiet](#)).
3. Ta bort ramen (se [Ta bort ramen](#)).
4. Ta bort den optiska enheten (se [Ta bort den optiska enheten](#)).
5. Ta bort skruven som håller strömknappskonsolen på plats i enhetsfacket.



1	skruv	2	strömknappskonsol
---	-------	---	-------------------

6. Lyft och håll strömknappskonsolen borta från enhetsfacket, utan att dra för hårt i strömknappskonsolen.
7. Ta bort de två skruvarna som fäster enhetsfacket på chassit.
8. Skjut enhetsfacket bakåt och lyft det så att du kan komma åt hårddiskkabeln.
9. Koppla bort hårddiskkabeln från kontakten på hårddisken.
10. Lyft försiktigt ut enhetsfacket från datorn.



1	enhetsfack	2	skruvar (2)
3	hårddiskcabel		

Sätta tillbaka enhetsfacket

1. Följ anvisningarna i [Innan du börjar](#).
2. Anslut hårddiskcabeln till kontakten på hårddisken.
3. Rikta in flikarna på enhetsfacket med öppningarna i chassit. Skjut enhetsfacket framåt för att justera skruvhålen på enhetsfacket efter skruvhålen i chassit.
4. Sätt tillbaka de två skruvarna som fäster enhetsfacket på chassit.
5. Sätt tillbaka strömknappskonsolen och sätt tillbaka skruven som fäster strömknappskonsolen på enhetsfacket.
6. Sätt tillbaka den optiska enheten (se [Sätta tillbaka den optiska enheten](#)).
7. Sätt tillbaka ramen (se [Sätta tillbaka ramen](#)).
8. Sätt tillbaka topphöjjet (se [Sätta tillbaka topphöjjet](#)).

⚠ VIKTIGT! Innan du startar datorn sätter du tillbaka alla skruvar och kontrollerar att inga lösa skruvar ligger kvar inuti datorn. Om du inte gör det kan datorn skadas.

9. Anslut datorn och alla anslutna enheter till eluttagen och starta dem.

[Tillbaka till innehållssidan](#)

[Tillbaka till innehållssidan](#)

Processorns kylfläns

Dell™ Inspiron™ 410 Servicehandbok

- [Ta bort processorns kylfläns](#)
- [Sätta tillbaka processorns kylfläns](#)

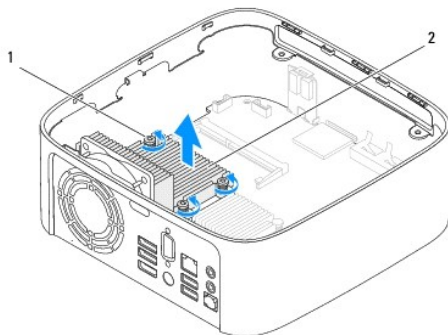
- ⚠ **WARNING!** Innan du utför något arbete inuti datorn ska du läsa säkerhetsinstruktionerna som medföljde datorn. Mer information om säker hantering finns på hemsidan för regel efterlevnad på www.dell.com/regulatory_compliance.
- ⚠ **WARNING!** Kylflänsen kan bli väldigt varm även under normal drift. Se till att den svalnat ordentligt innan du vidrör den.
- ⚠ **VIKTIGT!** Reparationer av datorn får endast utföras av kvalificerade servicetekniker. Skador som uppstår till följd av service som inte har godkänts av Dell omfattas inte av garantin.
- ⚠ **VIKTIGT!** Undvik elektrostatisk urladdning genom att jorda dig själv med hjälp av ett antistatarmband eller vidrör en omålad metallyta (t.ex. en kontakt på datorn) med jämna mellanrum.
- ⚠ **VIKTIGT!** Genomför inte något av följande steg om du inte vet hur du ska ta bort eller sätta tillbaka maskinvaran. Om du genomför dessa steg felaktigt kan moderkortet skadas. Se *Installationshandboken* för teknisk serviceinformation.

Ta bort processorns kylfläns

1. Följ anvisningarna i [Innan du börjar](#).
2. Ta bort topphöljat (se [Ta bort topphöljat](#)).
3. Ta bort ramen (se [Ta bort ramen](#)).
4. Ta bort den optiska enheten (se [Ta bort den optiska enheten](#)).
5. Ta bort enhetsfacket (se [Ta bort enhetsfacket](#)).

- ⚠ **VIKTIGT!** För att kylflänsen ska fungera optimalt bör du inte vidröra kylflänsens värmeöverföringsytor. Fett och oljor från din hud kan reducera värmeöverföringskapaciteten i det termiska fettet.

6. Lossa de två fästskruvarna som håller fast processorns kylfläns vid moderkortet.
7. Lyft försiktigt ut kylflänsen från datorn.
8. Lägg kylflänsen upp och ner med det termiska fettet vänt uppåt.



1	fästskruvar (4)	2	processorns kylfläns
---	-----------------	---	----------------------

Sätta tillbaka processorns kylfläns

△ VIKTIGT! Felaktig inriktning av processorns kylfläns kan orsaka skada på moderkortet och processorn.

🔍 OBS! Det ursprungliga termiska fettet kan återanvändas om den ursprungliga processorn och dess kylfläns sätts tillbaka tillsammans. Om antingen processorn eller kylflänsen byts ut ska det termiska fettet som medföljde den nya komponenten användas för att säkerställa kylningsförmågan.

1. Följ anvisningarna i [Innan du börjar](#).
2. Rengör kylflänsens undersida från det termiska fettet.

△ VIKTIGT! Applicera nytt termiskt fett. Det nya termiska fettet är viktigt för att säkerställa en tillfredsställande termisk förbindelse, vilket är nödvändigt för en optimal processordrift.

3. Applicera nytt termiskt fett på processorns ovansida.
4. Justera de två fästskruvarna på processorns kylfläns efter skruvhålen på moderkortet och dra åt dem.
5. Sätt tillbaka enhetsfacket (se [Sätta tillbaka enhetsfacket](#)).
6. Sätt tillbaka den optiska enheten (se [Sätta tillbaka den optiska enheten](#)).
7. Sätt tillbaka ramen (se [Sätta tillbaka ramen](#)).
8. Sätt tillbaka topphöljet (se [Sätta tillbaka topphöljet](#)).

△ VIKTIGT! Innan du startar datorn sätter du tillbaka alla skruvar och kontrollerar att inga lösa skruvar ligger kvar inuti datorn. Om du inte gör det kan datorn skadas.

9. Återanslut datorn och kringutrustningen till eluttagen och starta dem.

[Tillbaka till innehållssidan](#)

[Tillbaka till innehållssidan](#)

I/O-konsol

Dell™ Inspiron™ 410 Servicehandbok

- [Ta bort I/O-konsolen](#)
- [Sätta tillbaka I/O-konsolen](#)

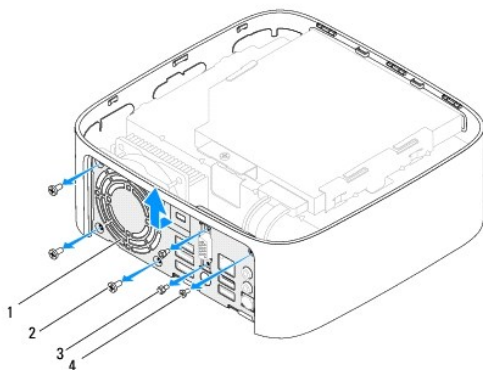
⚠ VARNING! Innan du utför något arbete inuti datorn ska du läsa säkerhetsinstruktionerna som medföljde datorn. Mer information om säker hantering finns på hemsidan för regel efterlevnad på www.dell.com/regulatory_compliance.

⚠ VIKTIGT! Reparationer av datorn får endast utföras av kvalificerade servicetekniker. Skador som uppstår till följd av service som inte har godkänts av Dell omfattas inte av garantin.

⚠ VIKTIGT! Undvik elektrostatisk urladdning genom att jorda dig själv med hjälp av ett antistatarmband eller vidrör en omålad metallyta (t.ex. en kontakt på datorn) med jämna mellanrum.

Ta bort I/O-konsolen

1. Följ anvisningarna i [Innan du börjar](#).
2. Ta bort topphöljets (se [Ta bort topphöljets](#)).
3. Ta bort ramen (se [Ta bort ramen](#)).
4. Ta bort underhöljets (se [Ta bort underhöljets](#)).
5. Ta bort I/O-panelen (se [Ta bort I/O-panelen](#)).
6. Ta bort de tre skruvarna som fäster chassifläkten på I/O-konsolen.
7. Använd en sexkantssmejsel och ta bort de två sexkantsskruvarna som fäster VGA-kontakten på I/O-konsolen.
8. Ta bort skruven som håller fast I/O-konsolen i chassit.
9. Lossa I/O-konsolen från datorhöljets och lyft ut I/O-konsolen från datorn.



1	I/O-konsol	2	chassifläktskruvar (3)
3	sexkantsskruvar (2)	4	I/O-konsolskruv

Sätta tillbaka I/O-konsolen

1. Följ anvisningarna i [Innan du börjar](#).
2. Skjut in flikarna på undersidan av I/O-konsolen i öppningarna på chassit.

3. Sätt tillbaka skruven som håller fast I/O-konsolen i chassit.
4. Använd en sexkantsmejsel och sätt tillbaka de två sexkantsskruvarna som fäster VGA-kontakten på I/O-konsolen.
5. Sätt tillbaka de tre skruvarna som fäster chassifläkten på I/O-konsolen.
6. Sätt tillbaka I/O-konsolen (se [Sätta tillbaka I/O-panelen](#)).
7. Sätt tillbaka underhöljet (se [Sätta tillbaka underhöljet](#)).
8. Sätt tillbaka ramen (se [Sätta tillbaka ramen](#)).
9. Sätt tillbaka topphöljet (se [Sätta tillbaka topphöljet](#)).

 **VIKTIGT!** Innan du startar datorn sätter du tillbaka alla skruvar och kontrollerar att inga lösa skruvar ligger kvar inuti datorn. Om du inte gör det kan datorn skadas.

10. Anslut datorn och alla anslutna enheter till eluttagen och starta dem.

[Tillbaka till innehållssidan](#)

[Tillbaka till innehållssidan](#)

I/O-panel

Dell™ Inspiron™ 410 Servicehandbok

- [Ta bort I/O-panelen](#)
- [Sätta tillbaka I/O-panelen](#)

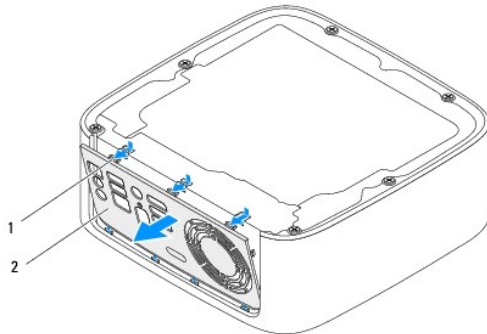
⚠ VARNING! Innan du utför något arbete inuti datorn ska du läsa säkerhetsinstruktionerna som medföljde datorn. Mer information om säker hantering finns på hemsidan för regel efterlevnad på www.dell.com/regulatory_compliance.

⚠ VIKTIGT! Reparationer av datorn får endast utföras av kvalificerade servicetekniker. Skador som uppstår till följd av service som inte har godkänts av Dell omfattas inte av garantin.

⚠ VIKTIGT! Undvik elektrostatisk urladdning genom att jorda dig själv med hjälp av ett antistatarmband eller vidrör en omålad metallyta (t.ex. en kontakt på datorn) med jämna mellanrum.

Ta bort I/O-panelen

1. Följ anvisningarna i [Innan du börjar](#).
2. Ta bort topphöljat (se [Ta bort topphöljat](#)).
3. Ta bort underhöljat (se [Ta bort underhöljat](#)).
4. Tryck på flikarna på undersidan av I/O-panelen så att de lossnar från öppningarna i chassit och lyft bort I/O-panelen från datorn.



1	flikar (3)	2	I/O-panel
---	------------	---	-----------

Sätta tillbaka I/O-panelen

1. Följ anvisningarna i [Innan du börjar](#).
2. Rikta in flikarna på I/O-panelen med öppningarna på datorn och tryck I/O-panelen på plats.
3. Sätt tillbaka underhöljat (se [Sätta tillbaka underhöljat](#)).
4. Sätt tillbaka topphöljat (se [Sätta tillbaka topphöljat](#)).

⚠ VIKTIGT! Innan du startar datorn sätter du tillbaka alla skruvar och kontrollerar att inga lösa skruvar ligger kvar inuti datorn. Om du inte gör det kan datorn skadas.

5. Anslut datorn och alla anslutna enheter till eluttagen och starta dem.

[Tillbaka till innehållssidan](#)

[Tillbaka till innehållssidan](#)

Infrarött kort

Dell™ Inspiron™ 410 Servicehandbok

- [Ta bort det infraröda kortet](#)
- [Sätta tillbaka det infraröda kortet](#)

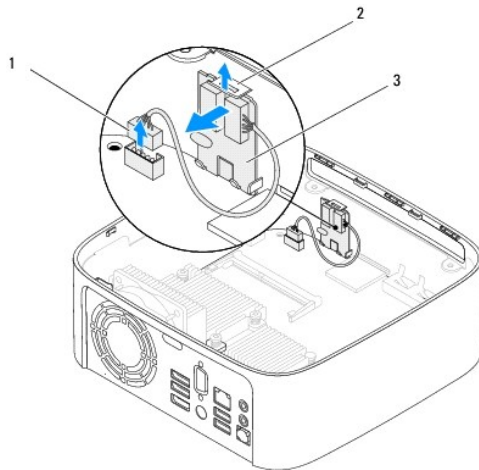
⚠ VARNING! Innan du utför något arbete inuti datorn ska du läsa säkerhetsinstruktionerna som medföljde datorn. Mer information om säker hantering finns på hemsidan för regel efterlevnad på www.dell.com/regulatory_compliance.

⚠ VIKTIGT! Reparationer av datorn får endast utföras av kvalificerade servicetekniker. Skador som uppstår till följd av service som inte har godkänts av Dell omfattas inte av garantin.

⚠ VIKTIGT! Undvik elektrostatisk urladdning genom att jorda dig själv med hjälp av ett antistatarmband eller vidrör en omålad metallyta (t.ex. en kontakt på datorn) med jämna mellanrum.

Ta bort det infraröda kortet

1. Följ anvisningarna i [Innan du börjar](#).
2. Ta bort topphöljat (se [Ta bort topphöljat](#)).
3. Ta bort ramen (se [Ta bort ramen](#)).
4. Ta bort den optiska enheten (se [Ta bort den optiska enheten](#)).
5. Ta bort enhetsfacket (se [Ta bort enhetsfacket](#)).
6. Koppla loss den infraröda kabeln från den infraröda kontakten på moderkortet.
7. Lyft spärrhaken och ta bort det infraröda kortet från dess plats i chassit.



1	kontakt för infraröd kabel	2	spärrhake
3	infrarött kort		

Sätta tillbaka det infraröda kortet

1. Följ anvisningarna i [Innan du börjar](#).
2. Sätt tillbaka det infraröda kortet på dess plats, tryck ned det tills det klickar på plats.
3. Anslut den infraröda kabeln till den infraröda kontakten på moderkortet (se [Komponenter på systemkortet](#)).

4. Sätt tillbaka enhetsfacket (se [Sätta tillbaka enhetsfacket](#)).
5. Sätt tillbaka den optiska enheten (se [Sätta tillbaka den optiska enheten](#)).
6. Sätt tillbaka ramen (se [Sätta tillbaka ramen](#)).
7. Sätt tillbaka topphöljet (se [Sätta tillbaka topphöljet](#)).

 **VIKTIGT! Innan du startar datorn sätter du tillbaka alla skruvar och kontrollerar att inga lösa skruvar ligger kvar inuti datorn. Om du inte gör det kan datorn skadas.**

8. Återanslut datorn och kringutrustningen till eluttagen och starta dem.

[Tillbaka till innehållssidan](#)

[Tillbaka till innehållssidan](#)

Minnesmoduler

Dell™ Inspiron™ 410 Servicehandbok

- [Ta bort minnesmodulerna](#)
- [Sätta tillbaka minnesmodulerna](#)

⚠ VARNING! Innan du utför något arbete inuti datorn ska du läsa säkerhetsinstruktionerna som medföljde datorn. Mer information om säker hantering finns på hemsidan för regel efterlevnad på www.dell.com/regulatory_compliance.

⚠ VIKTIGT! Reparationer av datorn får endast utföras av kvalificerade servicetekniker. Skador som uppstår till följd av service som inte har godkänts av Dell omfattas inte av garantin.

⚠ VIKTIGT! Undvik elektrostatisk urladdning genom att jorda dig själv med hjälp av ett antistatarmband eller vidrör en omålad metallyta (t.ex. en kontakt på datorn) med jämna mellanrum.

Ta bort minnesmodulerna

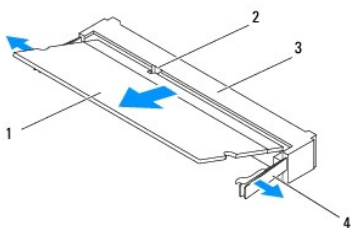
1. Följ anvisningarna i [Innan du börjar](#).
2. Ta bort minnesmodulen från den övre minnesmodulkontakten (DIMM1):
 - a. Ta bort topphölet (se [Ta bort topphölet](#)).
 - b. Ta bort ramen (se [Ta bort ramen](#)).
 - c. Ta bort den optiska enheten (se [Ta bort den optiska enheten](#)).
 - d. Ta bort enhetsfacket (se [Ta bort enhetsfacket](#)).

Ta bort minnesmodulen från den nedre minnesmodulkontakten (DIMM2):

- a. Ta bort underhölet (se [Ta bort underhölet](#)).

⚠ VIKTIGT! Använd inga verktyg när du öppnar spärrhakarna på minnesmodulen. Det kan skada modulens kontakt.

3. Använd fingertopparna och öppna försiktigt spärrhakarna på vardera sidan av minnesmodulkontakten så att minnesmodulen lossnar.
4. Ta bort minnesmodulen från kontakten.



1	minnesmodul	2	flik
3	minnesmodulkontakt	4	fästhakar (2)


Sätta tillbaka minnesmodulerna


1. Följ anvisningarna i [Innan du börjar](#).
2. Rikta in skåran på minnesmodulen med fliken på minnesmodulkontakten.
3. Skjut in minnesmodulen på dess plats i 45 graders vinkel och tryck sedan modulen nedåt tills den klickar fast på plats. Om du inte hör något klick tar du bort minnesmodulen och försöker igen.
4. Om du satte tillbaka minnesmodulen i den övre minnesmodulkontakten (DIMM1):
 - a. Sätt tillbaka enhetsfacket (se [Sätta tillbaka enhetsfacket](#)).

- b. Sätt tillbaka den optiska enheten (se [Sätta tillbaka den optiska enheten](#)).
- c. Sätt tillbaka ramen (se [Sätta tillbaka ramen](#)).
- d. Sätt tillbaka topphöljets (se [Sätta tillbaka topphöljets](#)).

Om du sätter tillbaka minnesmodulen i den nedre minnesmodulkontakten (DIMM2):

- a. Sätt tillbaka underhöljets (se [Sätta tillbaka underhöljets](#)).

 **OBS!** Om minnesmodulen inte installerats ordentligt kanske inte datorn går att starta.

 **VIKTIGT!** Innan du startar datorn sätter du tillbaka alla skruvar och kontrollerar att inga lösa skruvar ligger kvar inuti datorn. Om du inte gör det kan datorn skadas.

5. Anslut datorn och alla anslutna enheter till eluttaget och starta dem.
Om ett meddelande om att minnesstorleken har ändrats visas på skärmen trycker du på <F1>.
6. Logga in på datorn.
7. Så här kontrollerar du att minnet installerats korrekt:

Windows Vista®:

Klicka på Start  → Kontrollpanelen → **System och underhåll**.

Windows 7:

Klicka på Start  → Kontrollpanelen → **System och säkerhet** → System.

8. Verifiera den angivna minnesstorleken (RAM).

[Tillbaka till innehållssidan](#)

[Tillbaka till innehållssidan](#)

Optisk enhet

Dell™ Inspiron™ 410 Servicehandbok

- [Ta bort den optiska enheten](#)
- [Sätta tillbaka den optiska enheten](#)

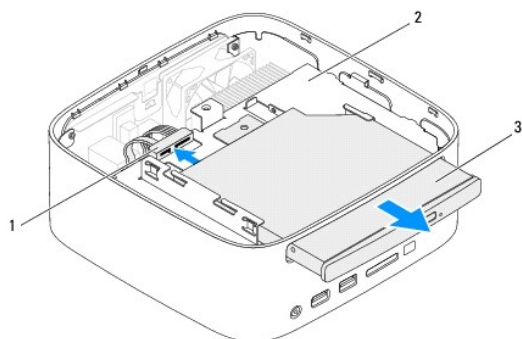
⚠ VARNING! Innan du utför något arbete inuti datorn ska du läsa säkerhetsinstruktionerna som medföljde datorn. Mer information om säker hantering finns på hemsidan för regel efterlevnad på www.dell.com/regulatory_compliance.

⚠ VIKTIGT! Reparationer av datorn får endast utföras av kvalificerade servicetekniker. Skador som uppstår till följd av service som inte har godkänts av Dell omfattas inte av garantin.

⚠ VIKTIGT! Undvik elektrostatisk urladdning genom att jorda dig själv med hjälp av ett antistatarmband eller vidrör en omålad metallyta (t.ex. en kontakt på datorn) med jämna mellanrum.

Ta bort den optiska enheten

1. Följ anvisningarna i [Innan du börjar](#).
2. Ta bort topphöljat (se [Ta bort topphöljat](#)).
3. Ta bort ramen (se [Ta bort ramen](#)).
4. Koppla bort kabeln från kontakten på den optiska enheten.
5. Tryck på och skjut ut den optiska enheten genom datorns framsida.



1	kontakt för den optiska enhetens kabel	2	enhetsfack
3	optisk enhet		

Sätta tillbaka den optiska enheten

1. Följ anvisningarna i [Innan du börjar](#).
2. Skjut in den optiska enheten i enhetsfacket.
3. Anslut kabeln till kontakten på den optiska enheten.
4. Sätt tillbaka ramen (se [Sätta tillbaka ramen](#)).
5. Sätt tillbaka topphöljat (se [Sätta tillbaka topphöljat](#)).

⚠ VIKTIGT! Innan du startar datorn sätter du tillbaka alla skruvar och kontrollerar att inga lösa skruvar ligger kvar inuti datorn. Om du inte gör det kan datorn skadas.

6. Anslut datorn och alla anslutna enheter till eluttagen och starta dem.

[Tillbaka till innehållssidan](#)

[Tillbaka till innehållssidan](#)

Processorn

Dell™ Inspiron™ 410 Servicehandbok

- [Ta bort processorn](#)
- [Sätta tillbaka processorn](#)

⚠ VARNING! Innan du utför något arbete inuti datorn ska du läsa säkerhetsinstruktionerna som medföljde datorn. Mer information om säker hantering finns på hemsidan för regel efterlevnad på www.dell.com/regulatory_compliance.

⚠ VIKTIGT! Reparationer av datorn får endast utföras av kvalificerade servicetekniker. Skador som uppstår till följd av service som inte har godkänts av Dell omfattas inte av garantin.

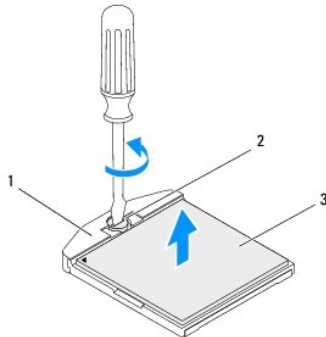
⚠ VIKTIGT! Undvik elektrostatisk urladdning genom att jorda dig själv med hjälp av ett antistatarmband eller vidrör en omålad metallyta (t.ex. en kontakt på datorn) med jämna mellanrum.

Ta bort processorn

1. Följ anvisningarna i [Innan du börjar](#).
2. Ta bort topphöljat (se [Ta bort topphöljat](#)).
3. Ta bort ramen (se [Ta bort ramen](#)).
4. Ta bort den optiska enheten (se [Ta bort den optiska enheten](#)).
5. Ta bort enhetsfacket (se [Ta bort enhetsfacket](#)).
6. Ta bort processorns kylfläns (se [Ta bort processorns kylfläns](#)).

⚠ VIKTIGT! För att förhindra oregelbunden anslutning mellan ZIF-sockelns kamskruv och processormodulen när du tar bort eller sätter tillbaka processormodulen, trycker du lätt på mitten av processormodulen medan du vrider på kamskraven.

7. När ZIF-sockeln ska lossas, använd en liten plan skruvmejsel och vrid ZIF- sockelns kamskruv motsols till kamstoppet.



1	ZIF-sockel	2	kamskruv till ZIF-sockel
3	processormodul		

⚠ VIKTIGT! För att processormodulen ska kalla så fort som möjligt ska du inte röra vid processorns värmeöverföringsytor på kylningsenheten. Fett och oljor på din hud kan reducera värmeöverföringskapaciteten hos de termiska inläggen.

⚠ VIKTIGT! När du tar bort processormodulen lyfter du den rakt upp. Var försiktig så du inte böjer stiften på processormodulen.

8. Ta bort processormodulen från ZIF-sockeln.

Sätta tillbaka processorn

△ VIKTIGT! Om du installerar en ny processormodul får du en ny kylningsenhet som inkluderar en fäst termisk matris eller så får du en ny termisk matris tillsammans med dokumentation som illustrerar riktig installation.

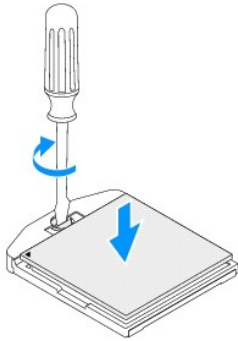
1. Följ anvisningarna i [Innan du börjar](#).
2. Rikta in stift-1-hörnet på processormodulen mot stift-1-hörnet på ZIF-sockeln och sätt sedan processormodulen på plats.

☒ OBS! Stift-1-hörnet på processormodulen har en triangel som passar in på triangeln på stift-1-hörnet på ZIF-sockeln.

3. När processormodulen är riktigt placerad är alla fyra hörn inriktade på samma höjd. Om ett eller flera av modulens hörn är högre än de andra är den inte placerad korrekt.

△ VIKTIGT! Håll skruvmejseln vinkelrätt mot processormodulen när du vrider på kamskruven, för att undvika att processormodulen skadas.

4. Skruva åt ZIF-sockeln genom att vrida kamskruvarna medsols för att fästa processormodulen i moderkortet.



5. Sätt tillbaka processorns kylfläns (se [Sätta tillbaka processorns kylfläns](#)).
6. Sätt tillbaka enhetsfacket (se [Sätta tillbaka enhetsfacket](#)).
7. Sätt tillbaka den optiska enheten (se [Sätta tillbaka den optiska enheten](#)).
8. Sätt tillbaka ramen (se [Sätta tillbaka ramen](#)).
9. Sätt tillbaka topphöljet (se [Sätta tillbaka topphöljet](#)).

△ VIKTIGT! Innan du startar datorn sätter du tillbaka alla skruvar och kontrollerar att inga lösa skruvar ligger kvar inuti datorn. Om du inte gör det kan datorn skadas.

10. Anslut datorn och alla anslutna enheter till eluttagen och starta dem.

[Tillbaka till innehållssidan](#)


[Tillbaka till innehållssidan](#)

Strömknappskonsol

Dell™ Inspiron™ 410 Servicehandbok

- [Ta bort strömknappskonsolen](#)
- [Sätta tillbaka strömknappskonsolen](#)

 **WARNING!** Innan du utför något arbete inuti datorn ska du läsa säkerhetsinstruktionerna som medföljde datorn. Mer information om säker hantering finns på hemsidan för regel efterlevnad på www.dell.com/regulatory_compliance.

 **VIKTIGT!** Reparationer av datorn får endast utföras av kvalificerade servicetekniker. Skador som uppstår till följd av service som inte har godkänts av Dell omfattas inte av garantin.

 **VIKTIGT!** Undvik elektrostatisk urladdning genom att jorda dig själv med hjälp av ett antistatarmband eller vidrör en omålad metallyta (t.ex. en kontakt på datorn) med jämna mellanrum.

Ta bort strömknappskonsolen

1. Följ anvisningarna i [Innan du börjar](#).
 2. Ta bort topphöljat (se [Ta bort topphöljat](#)).
 3. Ta bort ramen (se [Ta bort ramen](#)).
 4. Ta bort den optiska enheten (se [Ta bort den optiska enheten](#)).
 5. Ta bort enhetsfacket (se [Ta bort enhetsfacket](#)).
 6. Koppla från strömkontaktskabeln från kontakten på moderkortet och lyft strömknappskonsolen från enhetsfacket.
-

Sätta tillbaka strömknappskonsolen

1. Följ anvisningarna i [Innan du börjar](#).
2. Anslut strömkontaktskabeln till kontakten för strömknappen på moderkortet (se [Komponenter på systemkortet](#)).
3. Sätt tillbaka enhetsfacket (se [Sätta tillbaka enhetsfacket](#)).
4. Sätt tillbaka den optiska enheten (se [Sätta tillbaka den optiska enheten](#)).
5. Sätt tillbaka ramen (se [Sätta tillbaka ramen](#)).
6. Sätt tillbaka topphöljat (se [Sätta tillbaka topphöljat](#)).

 **VIKTIGT!** Innan du startar datorn sätter du tillbaka alla skruvar och kontrollerar att inga lösa skruvar ligger kvar inuti datorn. Om du inte gör det kan datorn skadas.

7. Anslut datorn och alla anslutna enheter till eluttagen och starta dem.
-

[Tillbaka till innehållssidan](#)

[Tillbaka till innehållssidan](#)

Chassifläkt

Dell™ Inspiron™ 410 Servicehandbok

- [Ta bort chassifläkten](#)
- [Sätta tillbaka chassifläkten](#)

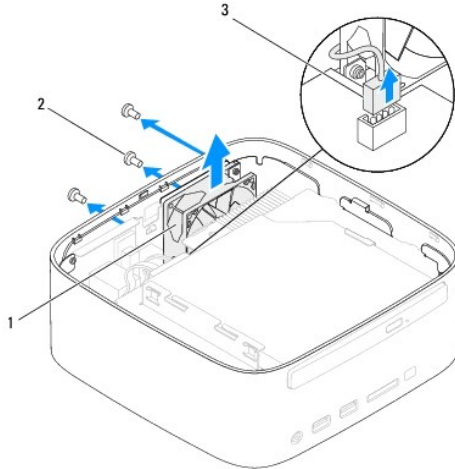
⚠ VARNING! Innan du utför något arbete inuti datorn ska du läsa säkerhetsinstruktionerna som medföljde datorn. Mer information om säker hantering finns på hemsidan för regel efterlevnad på www.dell.com/regulatory_compliance.

⚠ VIKTIGT! Reparationer av datorn får endast utföras av kvalificerade servicetekniker. Skador som uppstår till följd av service som inte har godkänts av Dell omfattas inte av garantin.

⚠ VIKTIGT! Undvik elektrostatisk urladdning genom att jorda dig själv med hjälp av ett antistatarmband eller vidrör en omålad metallyta (t.ex. en kontakt på datorn) med jämna mellanrum.

Ta bort chassifläkten

1. Följ anvisningarna i [Innan du börjar](#).
2. Ta bort topphöljat (se [Ta bort topphöljat](#)).
3. Ta bort ramen (se [Ta bort ramen](#)).
4. Ta bort I/O-panelen (se [Ta bort I/O-panelen](#)).
5. Koppla bort chassifläktkabeln från kontakten på moderkortet (se [Komponenter på systemkortet](#)).
6. Ta bort de tre skruvarna som fäster chassifläkten på I/O-konsolen.
7. Lyft ut chassifläkten från datorn.



1	chassifläkt	2	skruvar (3)
3	kontakt för chassifläktkabeln		

Sätta tillbaka chassifläkten

1. Följ anvisningarna i [Innan du börjar](#).
2. Rikta in skruvhålen på chassifläkten med skruvhålen på I/O-konsolen.
3. Sätt tillbaka de tre skruvarna som fäster chassifläkten på I/O-konsolen.

4. Anslut chassifläktkabeln till kontakten på moderkortet (se [Komponenter på systemkortet](#)).
5. Sätt tillbaka I/O-panelen (se [Sätta tillbaka I/O-panelen](#)).
6. Sätt tillbaka ramen (se [Sätta tillbaka ramen](#)).
7. Sätt tillbaka topphöljet (se [Sätta tillbaka topphöljet](#)).

 **VIKTIGT! Innan du startar datorn sätter du tillbaka alla skruvar och kontrollerar att inga lösa skruvar ligger kvar inuti datorn. Om du inte gör det kan datorn skadas.**

8. Anslut datorn och alla anslutna enheter till eluttagen och starta dem.

[Tillbaka till innehållssidan](#)


[Tillbaka till innehållssidan](#)


Moderkort

Dell™ Inspiron™ 410 Servicehandbok


- [Ta ur moderkortet.](#)
- [Byta ut moderkortet](#)
- [Ange servicenumret i BIOS](#)

 **WARNING!** Innan du utför något arbete inuti datorn ska du läsa säkerhetsinstruktionerna som medföljde datorn. Mer information om säker hantering finns på hemsidan för regelefterlevnad på www.dell.com/regulatory_compliance.

 **VIKTIGT!** Reparationer av datorn får endast utföras av kvalificerade servicetekniker. Skador som uppstår till följd av service som inte har godkänts av Dell omfattas inte av garantin.


 **VIKTIGT!** Undvik elektrostatisk urladdning genom att jorda dig själv med hjälp av ett antistatarmband eller vidrör en omålad metallyta (t.ex. en kontakt på datorn) med jämna mellanrum.

 **VIKTIGT!** Håll alltid komponenterna och korten i kanterna och undvik att röra vid stift och kontakter.

 **OBS!** Moderkortets BIOS-krets innehåller servicenumret som även finns på en streckkodsetikett på datorn.

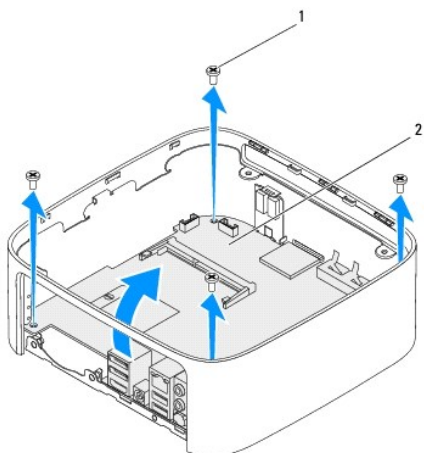
Ta ur moderkortet:

1. Följ anvisningarna i [Innan du börjar](#).
2. Ta bort topphöljiet (se [Ta bort topphöljiet](#)).
3. Ta bort ramen (se [Ta bort ramen](#)).
4. Ta bort underhöljiet (se [Ta bort underhöljiet](#)).
5. Ta bort den optiska enheten (se [Ta bort den optiska enheten](#)).
6. Ta bort enhetsfacket (se [Ta bort enhetsfacket](#)).
7. Ta bort strömknappskonsolen (se [Ta bort strömknappskonsolen](#)).
8. Ta bort det infraröda kortet (se [Ta bort det infraröda kortet](#)).
9. Ta bort knappcells batteriet (se [Ta bort knappcells batteriet](#)).
10. Ta bort I/O-panelen (se [Ta bort I/O-panelen](#)).
11. Ta bort chassifläkten (se [Ta bort chassifläkten](#)).
12. Ta bort I/O-konsolen (se [Ta bort I/O-konsolen](#)).
13. Ta bort minnesmodulerna (se [Ta bort minnesmodulerna](#)).
14. Ta bort Mini Card-kortet (se [Ta bort Mini-Card-kortet](#)).
15. Ta bort processorns kylfläns (se [Ta bort processorns kylfläns](#)).
16. Ta bort processorn (se [Ta bort processorn](#)).
17. Ta bort grafikkortet (se [Ta bort grafikkortet](#)).

 **OBS!** Anteckna hur kablarna är anslutna innan du kopplar bort dem från moderkortet.

18. Koppla bort alla kablar som är anslutna till moderkortet.
19. Ta bort de fyra skruvarna som fäster moderkortet i chassit.
20. Tryck på moderkortet från undersidan så att det släpper från chassit.
21. Skjut moderkortet bakåt i chassit så att kontakterna på moderkortet lossnar från uttagen i chassit.

22. Lyft bort moderkortet från datorn.




1	skruvar (4)	2	moderkort
---	-------------	---	-----------

Byta ut moderkortet

1. Följ anvisningarna i [Innan du börjar](#).
2. Rikta in kontakterna på moderkortet med uttagen i chassit och skjut moderkortet på plats.
3. Sätt tillbaka de fyra skruvarna som fäster moderkortet i chassit.
4. Sätt tillbaka grafikkortet (se [Sätta tillbaka grafikkortet](#)).
5. Sätt tillbaka processorn (se [Sätta tillbaka processorn](#)).
6. Sätt tillbaka processorns kylfläns (se [Sätta tillbaka processorns kylfläns](#)).
7. Sätt tillbaka Mini Card-kortet (se [Sätta tillbaka Mini-Card-kortet](#)).
8. Anslut alla kablar till moderkortet.
9. Sätt tillbaka minnesmodulerna (se [Sätta tillbaka minnesmodulerna](#)).
10. Sätt tillbaka I/O-konsolen (se [Sätta tillbaka I/O-konsolen](#)).
11. Sätt tillbaka chassifläkten (se [Sätta tillbaka chassifläkten](#)).
12. Sätt tillbaka I/O-panelen (se [Sätta tillbaka I/O-panelen](#)).
13. Sätt tillbaka knappcells batteriet (se [Sätta tillbaka knappcells batteriet](#)).
14. Sätt tillbaka det infraröda kortet (se [Sätta tillbaka det infraröda kortet](#)).
15. Sätt tillbaka strömknappskonsolen (se [Sätta tillbaka strömknappskonsolen](#)).
16. Sätt tillbaka enhetsfacket (se [Sätta tillbaka enhetsfacket](#)).
17. Sätt tillbaka den optiska enheten (se [Sätta tillbaka den optiska enheten](#)).
18. Sätt tillbaka underhöljet (se [Sätta tillbaka underhöljet](#)).
19. Sätt tillbaka ramen (se [Sätta tillbaka ramen](#)).
20. Sätt tillbaka topphöljet (se [Sätta tillbaka topphöljet](#)).

 **VIKTIGT!** Innan du startar datorn sätter du tillbaka alla skruvar och kontrollerar att inga lösa skruvar ligger kvar inuti datorn. Om du inte gör det kan datorn skadas.

21. Starta datorn.

 **OBS!** När du har satt tillbaka moderkortet ska du ange servicenumret för det nya moderkortet i BIOS.

22. Ange servicenumret (se [Ange servicenumret i BIOS](#)).

Ange servicenumret i BIOS

1. Starta datorn.

2. Tryck på <F2> under POST för att starta systeminställningsprogrammet.

3. Navigera till fliken **Main** (huvud) och ange servicenumret i fältet **Service Tag Setting** (inställning för servicenummer).

[Tillbaka till innehållssidan](#)

[Tillbaka till innehållssidan](#)

Systeminställningar

Dell™ Inspiron™ 410 Servicehandbok

- [Översikt](#)
- [Ta bort lösenord och CMOS-inställningar](#)
- [Uppdatera BIOS](#)

Översikt

Använd systeminställningsprogrammet för att:

- 1 Ändra systemkonfigurationsinformationen när du har lagt till, ändrat eller tagit bort maskinvara i datorn.
- 1 Ställa in eller ändra ett alternativ som användaren kan välja, exempelvis användarlösenordet
- 1 Ta reda på hur mycket minne datorn använder eller ange vilken typ av hårddisk som är installerad.

VIKTIGT! Såvida du inte är en mycket kunnig datoranvändare bör du inte ändra inställningarna i programmet. Vissa ändringar kan göra så att datorn inte fungerar som den ska.

OBS! Innan du gör ändringar i systeminstallationen rekommenderar vi att du antecknar informationen som visas på skärmen i systeminställningsprogrammet och sparar den för framtida behov.

Öppna systeminställningsprogrammet

1. Starta (eller starta om) datorn.
2. När DELL™-logotypen visas väntar du på att F2-prompten ska visas och trycker sedan omedelbart på <F2>.

OBS! F2-prompten indikerar att tangentbordet har aktiverats. Prompten kan komma väldigt snabbt så du måste vara beredd på att den ska visas och sedan trycka på <F2>. Om du trycker på <F2> innan prompten visas, fungerar det inte. Om du väntar för länge och operativsystemets logotyp visas måste du vänta tills skrivbordet i Microsoft® Windows® visas. Stäng sedan av datorn och försök på nytt (se [Stänga av datorn](#)).

Skärmbilderna i systeminställningsprogrammet

På systeminställningsskärmen visas aktuell eller ändringsbar konfigurationsinformation för datorn. Informationen på skärmen delas in i tre områden: **inställningsposter** (setup item), **hjälp-skärmar** (help screen) och **tangentfunktioner** (key functions).

<p>Setup Item (inställningsposter) — Det här fältet visas på vänster sida av systeminställningsfönstret. Fältet består av en bläddringslista med alternativ som anger datorns konfiguration, inklusive installerad maskinvara, energisparfunktioner och säkerhetsfunktioner.</p> <p>Bläddra uppåt och nedåt i listan med hjälp av upp- och nedpiltangenterna. När ett alternativ markerats visas mer information om det alternativet och dess inställningar i Help Screen (hjälp-skärmen).</p>	<p>Help Screen (hjälp-skärm) — Det här fältet visas på höger sida av systeminställningsfönstret och innehåller information om alternativen i listan Setup Item (inställningsposter). I det här fältet kan du visa information om datorn och ändra aktuella inställningar.</p> <p>Tryck på upp- och nedpiltangenterna för att markera ett alternativ. Tryck på <Retur> för att aktivera ett alternativ och återgå till Setup Item (inställningsposter).</p> <p>OBS! Du kan inte ändra alla inställningar som visas på skärmen Setup Item (inställningsposter).</p>
<p>Key Functions (tangentfunktioner) — Det här fältet visas under Help Screen (hjälp-skärmen) och visar tangenter och deras funktioner i det aktiva systeminställningsfältet.</p>	

Alternativ i systeminställningsprogrammet

OBS! Beroende på dator och vilka enheter som är installerade visas kanske inte alla alternativ exakt som i den här listan.

System Info (systeminformation)	
BIOS Info (BIOS-information)	Visar BIOS-version och datum.
System	Visar datorns modellnummer.
Service Tag (serviceetikett)	Visar datorns servicekod.
Asset Tag (inventariebeteckning)	Visar datorns inventariebeteckning om sådan finns.
Processor Type (processortyp)	Visar processortypen.

CPU Speed (processorhastighet)	Visar processorns hastighet.
Processor L1 Cache (processorns L1-cache)	Visar nivå 1-cache för processor.
Processor L2 Cache (processorns L2-cache)	Visar nivå 2-cache för processor.
Memory Installed (installerat minne)	Visar mängden installerat minne.
Memory Available (tillgängligt minne)	Visar mängden tillgängligt minne.
Memory Speed (minnehastighet)	Visar frekvensen för installerat minne.
Memory Technology (minnesteknik)	Visar typen av installerat minne.
Standard CMOS Features (standard CMOS-funktioner)	
System Time (systemtid)	Visar aktuell tid i formatet (tt:mm:ss).
System Date (systemdatum)	Visar aktuellt datum i formatet (mm:dd:åååå).
SATA 1	Visar de SATA-enheter som är anslutna till SATA 1-kontakten.
SATA 2	Visar de SATA-enheter som är anslutna till SATA 2-kontakten.
ESATA1	Visar den ESATA-enhet som är ansluten till ESATA 1-kontakten.
ESATA2	Visar den ESATA-enhet som är ansluten till ESATA 2-kontakten.
Advanced BIOS Features (avancerade BIOS-funktioner)	
CPU Feature (processoregenskaper)	<ul style="list-style-type: none"> 1 AMD Cool 'N' Quiet-funktion — Enabled (aktiverad); Disabled (inaktiverad). Standardinställningen är Enabled (aktiverad). 1 Secure Virtual Machine Mode (säkert virtuellt läge) — Enabled (aktiverad) eller Disabled (inaktiverad). Standardinställningen är Enabled (aktiverad).
USB Device Setting (USB-enhetsinställning)	<ul style="list-style-type: none"> 1 USB Operation Mode (USB-funktionslägen) — HiSpeed (hög hastighet); FullSpeed (full hastighet). Standardinställningen är HiSpeed (hög hastighet)
Advanced Chipset Features (avancerade kretsfunktioner)	
Onboard Audio Controller (inbyggd ljudstyrenhet)	Enabled (aktiverad) eller Disabled (inaktiverad). Standardinställningen är Enabled (aktiverad)
SATA Mode (SATA-läge)	AHCI; ATA. (Standardinställningen är ATA.)
Onboard LAN Controller (inbyggd LAN-styrenhet)	Enabled (aktiverad) eller Disabled (inaktiverad). Standardinställningen är Enabled (aktiverad)
Onboard LAN Boot ROM (inbyggd LAN-start-ROM)	Enabled (aktiverad); Disabled (inaktiverad). Standardinställningen är Disabled (inaktiverad)
Boot Device Configuration (konfiguration av startenhet)	
Boot Settings Configuration (startinställningar)	<ul style="list-style-type: none"> 1 Fast Boot (snabb uppstart) — Enabled (aktiverad); Disabled (inaktiverad). Standardinställningen är Enabled (aktiverad) 1 Numlock Key (Numlock-tangenten) — On (på); Off (av). Standardinställningen är On (på) 1 Keyboard Errors (tangentbordsfel) — Report (rapportera); Do Not Report (rapportera inte). Standardinställningen är Report (rapportera).
Hard Disk Boot Priority (startordning för hårddiskar)	Används för att ange enhetsprioritet för hårddiskar. Alternativen som visas uppdateras dynamiskt efter identifierade hårddiskar.
1st Boot Device (första startenhet)	Removable Dev. (flyttbar enhet); Hard Drive (hårddisk); CD/DVD; Network (nätverk); USB; Disabled (inaktiverad). Standardinställningen är Hard Drive (hårddisk)
2nd Boot Device (andra startenhet)	Removable Dev. (flyttbar enhet); Hard Drive (hårddisk); USB; Network (nätverk); USB; Disabled (inaktiverad). Standardinställningen är USB
3rd Boot Device (tredje startenhet)	Removable Dev. (flyttbar enhet); Hard Drive (hårddisk); CD/DVD; Network (nätverk); USB; Disabled (inaktiverad). Standardinställningen är CD/DVD
4th Boot Device (fjärde startenhet)	Removable Dev. (flyttbar enhet); Hard Drive (hårddisk); CD/DVD; Network (nätverk); USB; Disabled (inaktiverad). Standardinställningen är Removable Dev. (flyttbar enhet).
5th Boot Device (femte startenhet)	Removable Dev. (flyttbar enhet); Hard Drive (hårddisk); CD/DVD; Network (nätverk); USB; Disabled (inaktiverad). Standardinställningen är Network (nätverk).
Power Management Setup (inställning av energisparfunktioner)	
Remote Wake Up (fjärraktivering)	Enabled (aktiverad) eller Disabled (inaktiverad). Standardinställningen är Enabled (aktiverad)
AC Recovery (nätåterställning)	Power Off (ström av), Power On (ström på) eller Last Power State (senaste strömläget). Standardinställningen är Off (ström av).
Auto Power On (automatisk start)	Enabled (aktiverad); Disabled (inaktiverad). Standardinställningen är Disabled (inaktiverad)
Auto Power On Date (automatiskt startdatum)	0
Auto Power On Time (automatisk starttid)	0:00:00


BIOS Security Features (säkerhetsfunktioner i BIOS)	
Set Supervisor Password (ange administratörslösenord)	Tryck på Retur för att ändra administratörslösenordet.
User Access Level (åtkomstnivå för användare)	No Access (ingen åtkomst); View Only (skrivskyddad); Limited (begränsad); Full Access (full åtkomst). Standardinställningen är Full Access (full åtkomst).
Set User Password (ange användarlösenord)	Tryck på <Enter> för att ställa in användarlösenordet.
Password Check (lösenordskontroll)	Setup (inställning); Always (alltid). Standardinställningen är Setup (inställning).

Boot Sequence (Startordning)

Med den här funktionen kan du ändra enheternas startordning.

Startalternativ

- 1 **Hard Drive** (hårddisk) — datorn försöker starta från den primära hårddisken. Om enheten saknar operativsystem visas ett felmeddelande.
- 1 **USB Flash Device** (USB-enhet) — sätt i minnesenheten i en USB-port och starta om datorn. När F12 = Boot Menu visas längst ned till höger på skärmen trycker du på <F12>. Enheten identifieras av systemets BIOS och alternativet för USB Flash läggs till på startmenyn.

 **OBS!** Om du vill starta från en USB-enhet måste enheten vara startbar. Kontrollera att den är startbar i dokumentationen för enheten.

- 1 **CD/DVD Drive** (cd/dvd-enhet) — datorn försöker starta från cd/dvd-enheten. Om det inte finns någon cd-skiva i spelaren, eller om den saknar operativsystem, visas ett felmeddelande.

Changing Boot Sequence for the Current Boot (Ändra startordning en gång)

Du kan använda den här funktionen om du vill ändra den aktuella startordningen, och till exempel starta från CD/DVD-enheten för att köra Dell Diagnostics på *Drivers and Utilities*-mediet. När de diagnostiska testen är slutföra återställs den föregående startsekvensen.


1. Om du startar från en USB-enhet, ansluter du den till en USB-port.
2. Starta (eller starta om) datorn.
3. Tryck på F12 när F2 = Setup, F12 = Boot Menu visas längst ned till höger på skärmen.

Om du väntar för länge och operativsystemets logotyp visas bör du vänta till skrivbordet i Microsoft Windows visas. Stäng sedan av datorn och försök igen.

Boot Device Menu (startenhetsmeny) visas med alla tillgängliga startenheter.

4. I **Boot Device Menu** (startenhetsmenyn) väljer du den enhet som du vill starta från.

Om du till exempel vill starta från ett USB-minne markerar du **USB Flash Device** (USB-enhet) och trycker på <Enter>.

 **OBS!** Om du vill starta från en USB-enhet måste enheten vara startbar. Kontrollera att den är startbar i dokumentationen för enheten.

Ändra startsekvens för senare tillfällen

1. Starta systeminställningsprogrammet (se [Öppna systeminställningsprogrammet](#)).
2. Använd piltangenterna för att markera menyalternativet **Boot** (start) och tryck på <Retur> så visas menyn.

 **OBS!** Anteckna den aktuella startsekvensen om du skulle vilja återställa den.

3. Tryck på upp- eller ner-piltangenterna för att gå igenom listan med enheter.
4. Tryck på plus (+) eller minus (-) för att ändra startprioriteten för enheten.

Ta bort lösenord och CMOS-inställningar

⚠ VARNING! Innan du utför någon av åtgärderna i det här avsnittet är det viktigt att du läser igenom och följer de säkerhetsanvisningar som medföljde datorn.

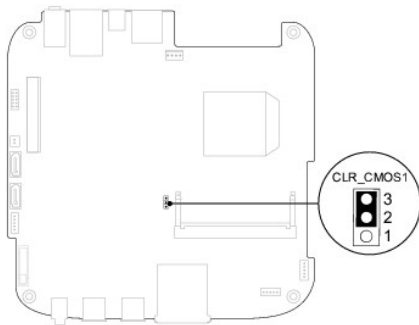
⚠ VARNING! Datorn måste kopplas bort från eluttaget för att du ska kunna nollställa CMOS-inställningen.

⚠ VIKTIGT! Reparationer av datorn får endast utföras av kvalificerade servicetekniker. Skador som uppstår till följd av service som inte har godkänts av Dell omfattas inte av garantin.

⚠ VIKTIGT! Undvik elektrostatisk urladdning genom att jorda dig själv med hjälp av ett antistatarmband eller vidrör en omålad metallyta (t.ex. en kontakt på datorn) med jämna mellanrum.

⚠ VIKTIGT! Om du tar bort CMOS-inställningarna tas även lösenordet bort.

1. Följ anvisningarna i [Innan du börjar](#).
2. Ta bort topphöljat (se [Ta bort topphöljat](#)).
3. Ta bort ramen (se [Ta bort ramen](#)).
4. Ta bort den optiska enheten (se [Ta bort den optiska enheten](#)).
5. Ta bort enhetsfacket (se [Ta bort enhetsfacket](#)).
6. Hitta 3-stifts CMOS-bygeln på moderkortet (se [Komponenter på systemkortet](#)).
7. Ta bort 2-stiftsbygeln från stift 2 och 3 och sätt den på stift 1 och 2.
8. Vänta cirka 5 sekunder för att rensa CMOS-inställningarna och lösenorden.
9. Tag bort 2-stiftsbygeln från stift 1 och 2 och sätt tillbaka den på stift 2 och 3.



10. Sätt tillbaka enhetsfacket (se [Sätta tillbaka enhetsfacket](#)).
11. Sätt tillbaka den optiska enheten (se [Sätta tillbaka den optiska enheten](#)).
12. Sätt tillbaka ramen (se [Sätta tillbaka ramen](#)).
13. Sätt tillbaka topphöljat (se [Sätta tillbaka topphöljat](#)).

⚠ VIKTIGT! Innan du startar datorn sätter du tillbaka alla skruvar och kontrollerar att inga lösa skruvar ligger kvar inuti datorn. Om du inte gör det kan datorn skadas.

14. Återanslut datorn och kringutrustningen till eluttagen och starta dem.


Uppdatera BIOS

BIOS kan behöva uppdateras (flashas) när en uppdatering finns tillgänglig eller när du byter moderkortet. Så här uppdaterar (flashar) du BIOS:

1. Starta datorn.
2. Gå till Dells supportwebbplats på support.dell.com.

3. Klicka på **Drivers & Downloads** (drivrutiner och nedladdningar) → **Select Model** (välj modell).

4. Hitta filen med BIOS-uppdateringen för din dator:

 **OBS!** Servicebeteckning för datorn finns på datorns undersida.

Om du har din dators servicebeteckning:

- a. Klicka på **Enter a Service Tag** (ange en servicebeteckning).
- b. Ange servicebeteckningen för datorn i fältet **Enter a service tag**: (ange en servicebeteckning), klicka på **Go** (gå) och gå vidare till [steg 5](#).

Om du inte har datorns servicebeteckning:

- a. Välj produktfamilj i listan **Select Your Product Family** (välj produktfamilj).
- b. Välj produkttyp i listan **Select Your Product Line** (välj produkttyp).
- c. Välj produktmodell i listan **Select Your Product Model** (välj produktmodell).

 **OBS!** Om du har valt en annan modell och vill börja om klickar du på **Start Over** (börja om) längst upp till höger på menyn.

- d. Klicka på **Confirm** (bekräfta).

5. En resultatlista visas på skärmen. Klicka på **BIOS**.

6. Hämta den senaste BIOS-filen genom att klicka på **Download Now** (hämta nu).
Fönstret **Filhämtning** visas.

7. Klicka på **Spara** för att spara filen på skrivbordet. Filen hämtas till skrivbordet.

8. Klicka på **Stäng** om fönstret **Hämtningen är slutförd** visas.
Filens ikon visas på skrivbordet och har samma namn som den hämtade BIOS-uppdateringsfilen.

9. Dubbelklicka på ikonen på skrivbordet och följ anvisningarna på skärmen.

[Tillbaka till innehållssidan](#)

[Tillbaka till innehållssidan](#)

Teknisk översikt

Dell™ Inspiron™ 410 Servicehandbok

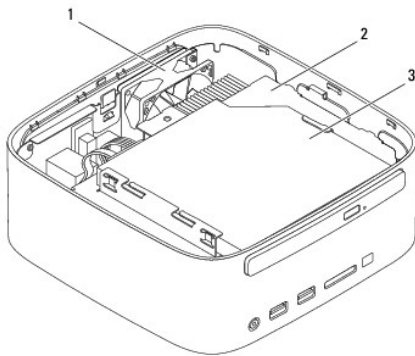
- [Från insidan](#)
- [Komponenter på systemkortet](#)

⚠ VARNING! Innan du utför något arbete inuti datorn ska du läsa säkerhetsinstruktionerna som medföljde datorn. Mer information om säker hantering finns på hemsidan för regel efterlevnad på www.dell.com/regulatory_compliance.

⚠ VIKTIGT! Reparationer av datorn får endast utföras av kvalificerade servicetekniker. Skador som uppstår till följd av service som inte har godkänts av Dell omfattas inte av garantin.

⚠ VIKTIGT! Undvik elektrostatisk urladdning genom att jorda dig själv med hjälp av ett antistatarmband eller vidrör en omålad metallyta (t.ex. en kontakt på datorn) med jämna mellanrum.

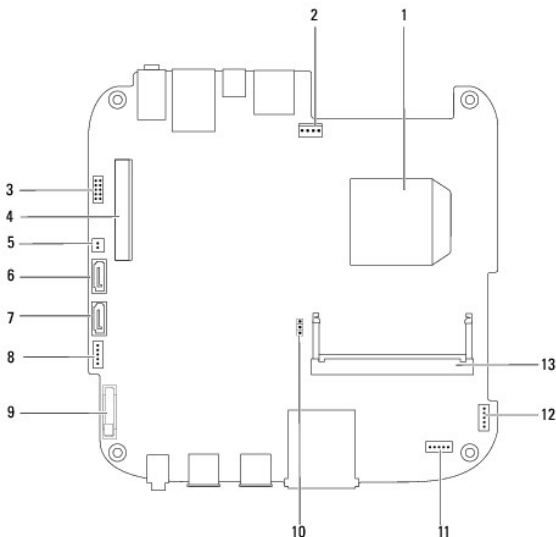
Från insidan



1	chassifläkt	2	enhetsfack
3	optisk enhet		

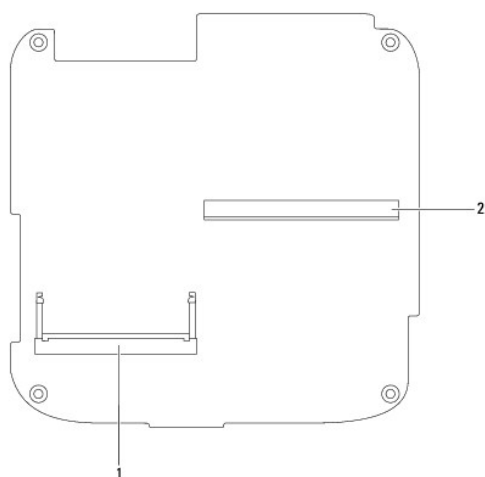
Komponenter på systemkortet

Ovansidan



1	processor	2	kontakt för chassifläkt (SYSFAN1)
3	VGA-kontakt	4	kontakt för trådlöst Mini-card-kort
5	strömkontakt för den optiska enheten (ODD_PWR1)	6	kontakt för SATA-enhet (SATA1)
7	kontakt för SATA-enhet (SATA2)	8	strömkontakt för SATA (SATAPWR1)
9	batterisockel för knappcells batteri (BAT1)	10	CMOS-bygel (CMOS1)
11	infraröd kontakt	12	strömbrytarkontakt
13	kontakt för minnesmodul (DIMM1)		

Undersida



1	kontakt för minnesmodul (DIMM2)	2	kontakt för grafikkort
---	---------------------------------	---	------------------------

[Tillbaka till innehållssidan](#)

[Tillbaka till innehållssidan](#)

Ram

Dell™ Inspiron™ 410 Servicehandbok

- [Ta bort ramen](#)
- [Sätta tillbaka ramen](#)

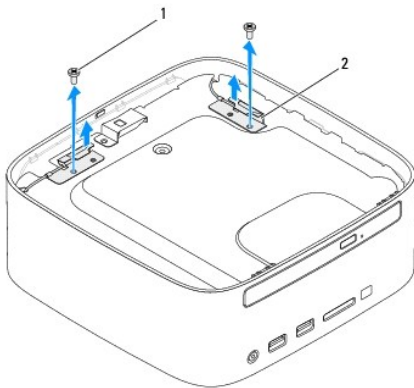
⚠ VARNING! Innan du utför något arbete inuti datorn ska du läsa säkerhetsinstruktionerna som medföljde datorn. Mer information om säker hantering finns på hemsidan för regelbaserad leverans på www.dell.com/regulatory_compliance.

⚠ VIKTIGT! Reparationer av datorn får endast utföras av kvalificerade servicetekniker. Skador som uppstår till följd av service som inte har godkänts av Dell omfattas inte av garantin.

⚠ VIKTIGT! Undvik elektrostatisk urladdning genom att jorda dig själv med hjälp av ett antistatarmband eller vidrör en omålad metallyta (t.ex. en kontakt på datorn) med jämna mellanrum.

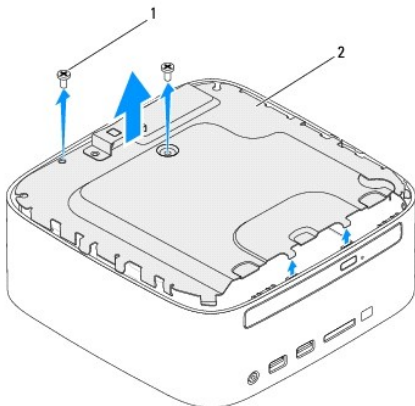
Ta bort ramen

1. Följ anvisningarna i [Innan du börjar](#).
2. Ta bort topphöljets (se [Ta bort topphöljets](#)).
3. Ta bort de två skruvarna som fäster de trådlösa antennerna i ramen.



1	skruvar (2)	2	trådlösa antenner (2)
---	-------------	---	-----------------------

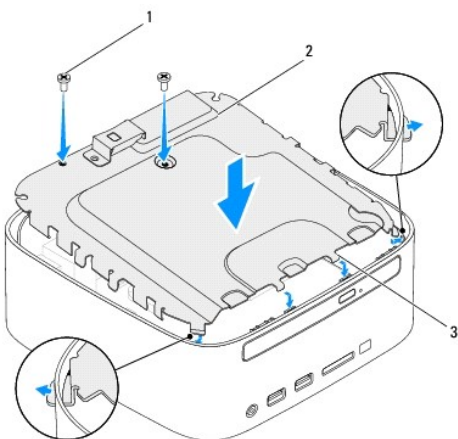
4. Ta bort de två skruvarna som säkrar ramen på datorn.
5. Lyft bort ramen från datorn.



1	skruvar (2)	2	ram
---	-------------	---	-----

Sätta tillbaka ramen

1. Följ anvisningarna i [Innan du börjar](#).
2. Rikta in flikarna på ramen med öppningarna i chassit.
3. Sätt tillbaka de två skruvarna som säkrar ramen på datorn.



1	skruv (2)	2	ram
3	flikar (4)		

4. Rikta in skruvhålen på de trådlösa antennerna med skruvhålen på ramen.
5. Sätt tillbaka de två skruvarna som fäster de trådlösa antennerna i ramen.
6. Sätt tillbaka topphöljet (se [Sätta tillbaka topphöljet](#)).

⚠ VIKTIGT! Innan du startar datorn sätter du tillbaka alla skruvar och kontrollerar att inga lösa skruvar ligger kvar inuti datorn. Om du inte gör det kan datorn skadas.

7. Anslut datorn och alla anslutna enheter till eluttagen och starta dem.

[Tillbaka till innehållssidan](#)

[Tillbaka till innehållssidan](#)

Toppölje

Dell™ Inspiron™ 410 Servicehandbok

- [Ta bort topphöljet](#)
- [Sätta tillbaka topphöljet](#)

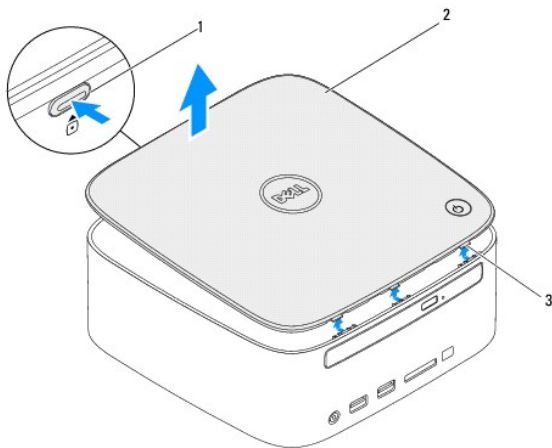
⚠ VARNING! Innan du utför något arbete inuti datorn ska du läsa säkerhetsinstruktionerna som medföljde datorn. Mer information om säker hantering finns på hemsidan för regel efterlevnad på www.dell.com/regulatory_compliance.

⚠ VIKTIGT! Reparationer av datorn får endast utföras av kvalificerade servicetekniker. Skador som uppstår till följd av service som inte har godkänts av Dell omfattas inte av garantin.

⚠ VIKTIGT! Undvik elektrostatisk urladdning genom att jorda dig själv med hjälp av ett antistatarmband eller vidrör en omålad metallyta (t.ex. en kontakt på datorn) med jämna mellanrum.

Ta bort topphöljet

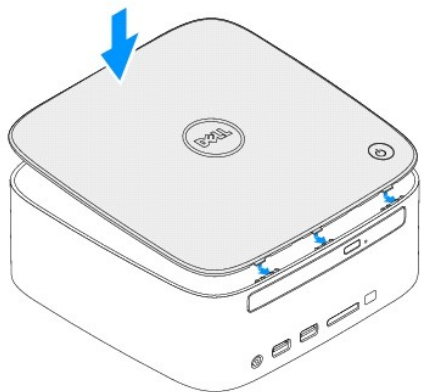
1. Följ anvisningarna i [Innan du börjar](#).
2. Tryck på knappen för att öppna topphöljet på baksidan av datorn. Toppöljet släpper då från datorn.
3. Lyft bort topphöljet från datorn.



1	knapp för att öppna topphöljet	2	topphölje
3	flikar (3)		

Sätta tillbaka topphöljet

1. Följ anvisningarna i [Innan du börjar](#).
2. Rikta in flikarna på topphöljet med öppningarna på datorn och tryck topphöljet på plats.



[Tillbaka till innehållssidan](#)